

Batteurs mélangeurs BE5 - batteur professionnel 5 L avec prise accessoires

REPÈRE # _____

MODELE # _____

NOM # _____

SIS # _____

AIA # _____



600193 (BE5BYA)

Batteur mélangeur 5 litres -
Variation électronique -
Outils INOX - Avec prise
d'accessoires - Mono 230 V

Caractéristiques principales

- Batteur mélangeur professionnel de table, compact, pour pétrir, mélanger et fouetter de façon intensive.
- Capacité maximum (farine détrempe à 60%) 1,5 kg, adaptée jusqu'à 100 couverts par service.
- Forme et taille des outils parfaitement adaptées à la cuve pour un mélange uniforme, même des petites quantités.
- Variateur de vitesse électronique.
- Ecran de sécurité plein et transparent, démontable facilement par système "clip" de fixation. Il est associé au monte et baisse de cuve
- Un dispositif de sécurité arrête automatiquement la machine lorsque la cuve est abaissée.
- Livré avec :-crochet spiral inox, palette inox, fouet inox et cuve inox 5 litres (l'ensemble lavable au lave-vaisselle).-prise d'accessoires (accessoires non inclus)
- Bouton de sélection des vitesses, ergonomique et robuste.
- Sécurité utilisateur par détection de la cuve (EN 454 2015) ; le batteur ne peut fonctionner que si la cuve est présente et si l'écran de sécurité est fermé.

Construction

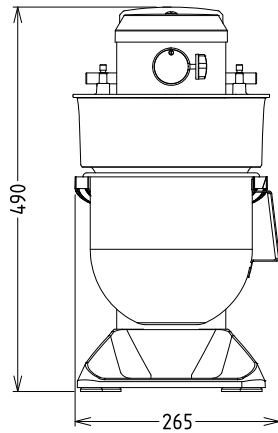
- Cuve en inox AISI 304 d'une capacité de 5 litres
- Modèle peu encombrant et déplaçable facilement
- Moteur asynchrone puissant.
- Planétaire étanche, protégé contre les projections d'eau (contrôles électriques IP55 et machine IP34).
- Ecran plein de protection transparent, en copolyester Eastman Tritan™ sans bisphénol A (sans BPA), résistant aux impacts et aux cycles répétés de lavage au lave-vaisselle. Eastman&Tritan sont des marques déposées par Eastman Chemical Company.
- Vitesse de rotation des outils de 67 à 740 tr/mn
- Vitesse de rotation du planétaire de 20 à 220 tr/mn en fonction des outils utilisés et du type de préparation.
- Prise accessoire métallique pour un usage intensif.
- Mécanisme du planétaire auto lubrifié, évitant ainsi tout risque de perte d'huile.

Accessoires inclus

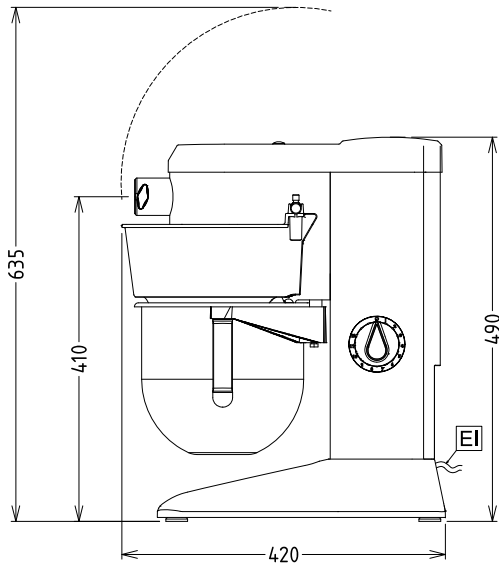
- 1 X Cuve INOX pour batteur 5 litres PNC 653295

APPROBATION: _____

Avant

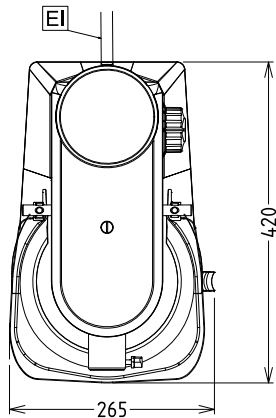


Côté



EI = Connexion électrique

Dessus



Électrique

Voltage :

600193 (BE5BYA)

200-240 V/1N ph/50/60 Hz

Puissance de raccordement

0.45 kW

Capacité

Rendement :

1.5 kg/Cycle

Capacité

5.5 litre

Informations générales

Largeur extérieure

266 mm

Profondeur extérieure

416 mm

Hauteur extérieure

487 mm

Poids brut :

19 kg

Poids net (kg) :

17

Détrempe :

1.5 kg avec crochet spiral

Blanc d'oeuf :

10 avec Fouet